

Lavaggio Stoviglie Lavastoviglie cesto trascinato Compact Dual da 200 cesti/ora, elettrica, touch screen

ARTICOLO N° _____

MODELLO N° _____

NOME _____

SIS # _____

AIA # _____

**536039 (ZDR20PER5V)**

Lavastoviglie cesto trascinato Compact Dual da 200 cesti/ora, elettrica, touch screen, sistema di filtraggio avanzato, con ESD, direzione cesti da destra a sinistra

536040 (ZDR20PEL5V)

Lavastoviglie cesto trascinato Compact Dual da 200 cesti/ora, elettrica, touch screen, sistema di filtraggio avanzato, con ESD, direzione cesti da sinistra a destra

Descrizione

Articolo N° _____

La lavastoviglie Compact Dual, grazie alla valvola di pressione stabilizzata integrata, assicura la giusta pressione di risciacquo per risultati di igiene eccellenti. Direzione carico cesti da destra a sinistra. Dotata di Dispositivo di Risparmio Energetico (ESD) incorporato che utilizza il vapore generato dalla macchina nelle vasche di risciacquo e lavaggio per riscaldare l'acqua fredda in ingresso. La fase di lavaggio è garantita da una potente pompa e dai bracci di lavaggio appositamente progettati. I bracci di lavaggio coprono la lunghezza della vasca per massimizzare il contatto delle stoviglie con l'acqua (Maximum Water Contact - MWC). Il lavaggio avviene con una temperatura dell'acqua di 55-65°C. Il risciacquo finale viene effettuato con acqua pulita riscaldata ad una temperatura costante di 85°C; la tecnologia dual rinse (doppio risciacquo) assicura che l'acqua copra al massimo l'area di risciacquo per garantire l'igiene degli articoli lavati. Basso consumo di acqua di risciacquo (1,2 litri per cesto). L'operatore può selezionare tre velocità di trasporto con una capacità massima di 200 cesti/ora. Il pannello di controllo touch, semplice e intuitivo, permette un facile utilizzo della macchina su diversi livelli. La vasca ha un'ampia porta controbilanciata dotata di isolamento termico e acustico. Il sistema di filtraggio avanzato è costituito da un filtro superiore rettangolare (che raccoglie i residui più grandi) e da un secondo filtro che raccoglie i residui più piccoli. La valvola di scarico integrata nella vasca consente lo scarico e il riempimento automatici per rinnovare l'acqua nella vasca senza interruzioni. Ciclo di autopulizia e di sanitizzazione standard a fine giornata.

Approvazione: _____

Caratteristiche e benefici

- Grado di protezione all'acqua IP25, agli oggetti solidi e agli insetti (di grandezza superiore a 6 mm).
- Pannello di controllo con display touch, intuitivo e facile da usare per far funzionare la macchina e controllare il suo stato di funzionamento. Sono disponibili tre diversi livelli di accesso, ciascuno dei quali mostra messaggi ed informazioni all'operatore, al personale di manutenzione interno e ai partner autorizzati per l'assistenza.
- Tutti i componenti interni: bracci di lavaggio e di risciacquo, i filtri vasca, le tendine di separazione delle zone sono facilmente rimovibili per la pulizia.
- Dotata di porta USB per una facile lettura dei dati identificativi, numero di cicli, consumi, stato dei moduli/componenti, elenco storico allarmi, ecc.. E' possibile scaricare/caricare le impostazioni programmate e gli aggiornamenti firmware della macchina.
- Le vasche sono equipaggiate con la valvola di scarico: permette di svuotare e di riempire automaticamente l'acqua nella vasca senza interrompere il processo di lavaggio.
- Il modulo di pre-lavaggio utilizza acqua fredda per rimuovere i residui di cibo sulle stoviglie, migliorando le prestazioni di lavaggio.
- La porta di ispezione è controbilanciata e permette un facile accesso alla zona di lavaggio e risciacquo. La porta è isolata attraverso l'utilizzo di schiume poliuretatiche per aumentare la resistenza, ridurre il rumore e la dispersione di calore.
- Cicli automatici di drenaggio, pulizia e sanificazione. La camera interna è completamente pulita o sanificata evitando la proliferazione batterica per la massima igiene e riducendo così il lavoro per l'operatore.
- La tecnologia a doppio risciacquo garantisce il massimo livello di acqua di risciacquo che copre ogni angolo del cestello all'interno dell'area di risciacquo per una perfetta igiene delle merci lavate.
- Tre velocità di trasporto possono essere selezionate tramite il pannello di controllo dall'operatore e personalizzate in utenza.
- Capacità massima oraria di 200 cesti.
- Il sistema di filtraggio avanzato permette di mantenere pulita l'acqua di lavaggio dando maggiore efficacia al detersivo in modo da garantire migliori prestazioni e minori costi di gestione.

Costruzione

- Struttura costituita da una struttura in solido tubo di 50x50 mm in acciaio inox per fornire robustezza e durata.
- Tutti i componenti elettrici sono posizionati in un vano tecnico centrale con grado di protezione all'acqua IP65, immune ai getti d'acqua, al vapore ed alla polvere, garantisce una maggiore affidabilità.
- La predisposizione esterna per il collegamento dell'acqua di adduzione e scarico, detergente e brillante rende facile e veloce l'installazione della macchina.
- Tutti i principali componenti sono in acciaio inox anti-corrosivo AISI 304: pannello frontale, pannelli laterali, camera interna, bracci di lavaggio e risciacquo, porte e sistema di trasporto del cesto.
- Grazie alla sua costruzione realmente modulare, è possibile disassemblare/riassemblare in qualsiasi istante in base alle esigenze presenti e future del cliente.
- La vasca stampata con angoli arrotondati e le guide per cesto

stampate, evitano le infiltrazioni di sporco all'interno della camera di lavaggio e assicurano un drenaggio veloce.

- Piedini regolabili per l'accesso alla pulizia sotto la macchina.
- <p>La macchina opera a una velocità conforme alla norma DIN 10510.</p>
- <p>Norma di riferimento utilizzata per la misurazione del rumore: IEC60335-2-58 allegato AA.</p>

Sostenibilità

- Il dispositivo automatico start/stop presente nelle varie zone della cesto trascinato attiva il funzionamento della macchina solo in presenza di un cesto. In assenza di cesti la macchina rimane nello stato di stand-by. Questo riduce il consumo di acqua, energia elettrica, brillantante, detergente e la rumorosità in ambiente.
- Tutte le vasche sono senza tubature interne per evitare punti nascosti in cui si depositano i residui di sporco .
- La valvola di pressione stabilizzata integrata assicura una pressione costante durante il ciclo di risciacquo, indipendentemente dalla pressione dell'acqua in ingresso.
- Le pompe di lavaggio verticali autosvuotanti offrono la massima igiene.
- La modalità di backup automatico viene attivata quando si verifica un errore. La risoluzione dei problemi guidata per correzioni istantanee include 150 notifiche precise e 23 procedure facili da seguire.
- Il doppio risciacquo con valvola di pressione stabilizzata garantisce un consumo di acqua di risciacquo pari a 0,9 litri / cesto indipendentemente dalla pressione dell'acqua in ingresso per garantire un basso consumo di energia, acqua, detergente e brillantante.
- Il dispositivo di risparmio energetico incorporato (ESD) utilizza il vapore caldo generato dalla macchina durante il risciacquo e il lavaggio per riscaldare l'acqua fredda in ingresso nel boiler fino a 50 ° C , risparmiando così energia.

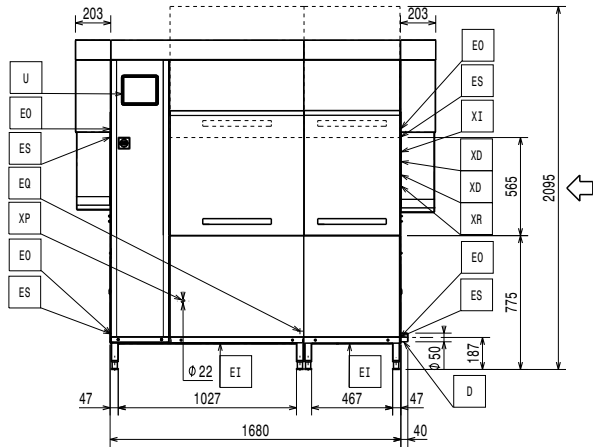
Accessori inclusi

- 2 x Cappa paraspruzzi da 200 mm per lavastoviglie a cesto trascinato PNC 865498

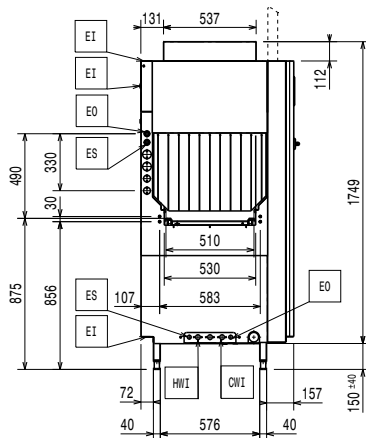
Accessori opzionali

- Zona di asciugatura da 600 mm con porta per lavastoviglie Compact Dual PNC 535097
- Tunnel di asciugatura da 900 mm con porta per lavastoviglie Compact Dual PNC 535098
- Zona di asciugatura ad angolo per lavastoviglie Compact Dual PNC 535099
- Zona di asciugatura da 600 mm senza porta per lavastoviglie Compact Dual PNC 535141
- Kit stop di emergenza per lavastoviglie a cesto trascinato PNC 865162
- Micro fine corsa per rulliera a rulli corti PNC 865218
- Staffa di collegamento per ripiano e griglia inferiore da utilizzare se la rulliera è connessa direttamente alla cesto trascinato con cappa PNC 865235
- Micro fine corsa per rulliera a rulli lunghi PNC 865256
- Addolcitore per lavastoviglie a cesto trascinato PNC 865284
- Misuratore consumo acqua per cesto trascinato PNC 865286
- Sistema trattamento acqua (addolcitore+ osmosi inversa) per lavastoviglie a cesto trascinato con boiler atmosferico PNC 865494
- Tendine in silicone per lavastoviglie a cesto trascinato PNC 865503
- Kit decalcificazione per lavastoviglie Compact Dual PNC 865507
- Scheda elettronica per connettere i tavoli motorizzati e il modulo di prelavaggio remoto per lavastoviglie Compact Dual PNC 865508
- Set 6 cesti per lavastoviglie a cesto trascinato 1 vasca PNC 867050
- Set 9 cesti per lavastoviglie a cesto trascinato 1 vasca PNC 867051

Fronte

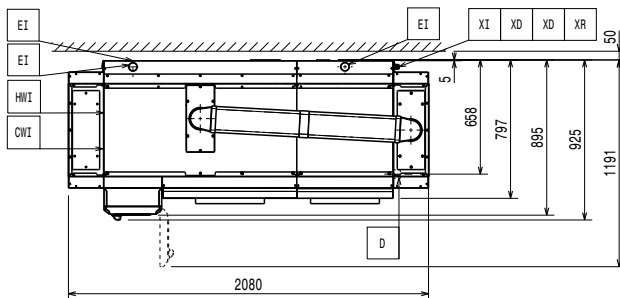


Lato

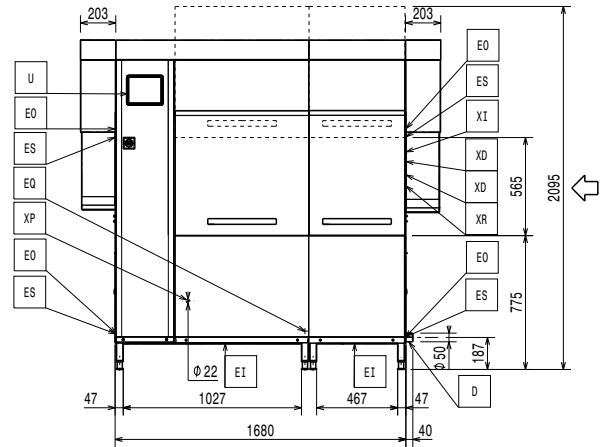


- CWI** = Ingresso acqua fredda
- D** = Scarico acqua
- EI** = Connessione elettrica
- EO** = Presea elettrica
- EQ** = Vite Equipotenziale
- ES** = Connessione elettrica IN/OUT
- HWI** = Attacco acqua calda
- U** = Porta USB
- WI** = Ingresso acqua

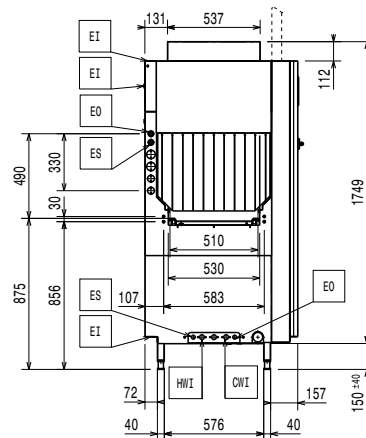
Alto



Fronte

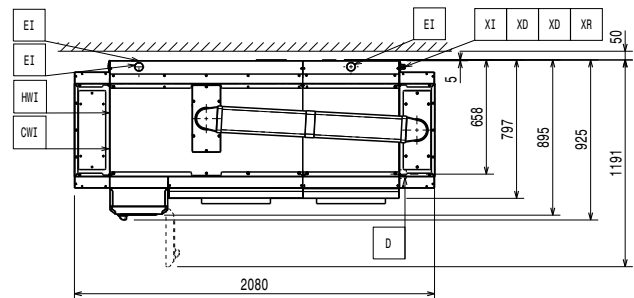


Lato



- CWI** = Ingresso acqua fredda
- D** = Scarico acqua
- EI** = Connessione elettrica
- EO** = Presea elettrica
- EQ** = Vite Equipotenziale
- ES** = Connessione elettrica IN/OUT
- HWI** = Attacco acqua calda
- U** = Porta USB
- WI** = Ingresso acqua

Alto



Elettrico

Quando la macchina funziona a velocità conforme alla norma DIN 10512. Le resistenze della vasca di prelavaggio si attivano solo durante il ciclo di sanificazione.

Dimensioni pompa di lavaggio:	1.5 kW
Tensione di alimentazione:	380-415 V/3N ph/50 Hz
Elementi riscaldanti vasca di pre-lavaggio:	7 kW
Potenza standard installata:	26.5 kW
Elementi riscaldanti boiler:	14 kW
Potenza pompa di pre-lavaggio	0.37 kW
Potenza elettrica min:	16.5 kW
Resistenze vasca di lavaggio:	10 kW

Acqua

Dimensioni linea ingresso acqua fredda:	G 3/4"
E' necessaria una detergenza speciale se inferiore a 7°fH/4°dH.	
Portata massima di scarico:	2.5 l/s
Dimensioni vasca prelavaggio:	35 l
Dimensioni vasca di lavaggio:	70 l
Dimensioni tubo di carico:	G 3/4"
Dimensioni tubo di scarico:	50mm
Pressione acqua di alimentazione:	1.5-6 bar
Temperatura dell'acqua in ingresso (lavaggio):	50 - 65 °C
Temperatura acqua di alimentazione (risciacquo e pre-lavaggio)	10 - 30 °C
Durezza acqua di alimentazione:	5-8 °fH / 2.8-4.5°dH
Consumo acqua di risciacquo:	

Informazioni chiave

Temperatura di lavaggio:	55-65°C
Solo per il trasporto, la profondità può essere ridotta a 895 mm rimuovendo il pulsante dell'interruttore principale o 797 mm rimuovendo la scatola di controllo e la maniglia della porta.	
Norma di riferimento utilizzata per misurare il rumore: IEC60335-2-58 allegato AA.	
Altezza con porta aperta:	2095 mm
Dimensioni bocca di carico (larghezza):	530 mm
Temperatura di risciacquo:	85 °C
Produttività cesti/ora (massima velocità):	200 cesti/3600piatti
Produttività oraria (velocità media):	148 cesti/2664 piatti
Dimensioni esterne, larghezza:	2080 mm
Dimensioni esterne, profondità:	925 mm
Dimensioni esterne, altezza:	1908 mm
Produttività oraria (velocità conforme alla norma DIN):	95 cesti/1710 piatti
Dimensioni bocca di carico (altezza):	490 mm
Altezza imballo:	
536039 (ZDR20PER5V)	2070 mm
536040 (ZDR20PEL5V)	2068 mm
Larghezza imballo:	
536039 (ZDR20PER5V)	1010 mm
536040 (ZDR20PEL5V)	1006 mm
Profondità imballo:	
536039 (ZDR20PER5V)	1810 mm
536040 (ZDR20PEL5V)	1811 mm
Volume imballo:	
536039 (ZDR20PER5V)	3.78 m³
536040 (ZDR20PEL5V)	3.77 m³

Quantità d'aria (entrata, uscita)	565 / 0 m³/h
Temperatura dell'aria	27 °C

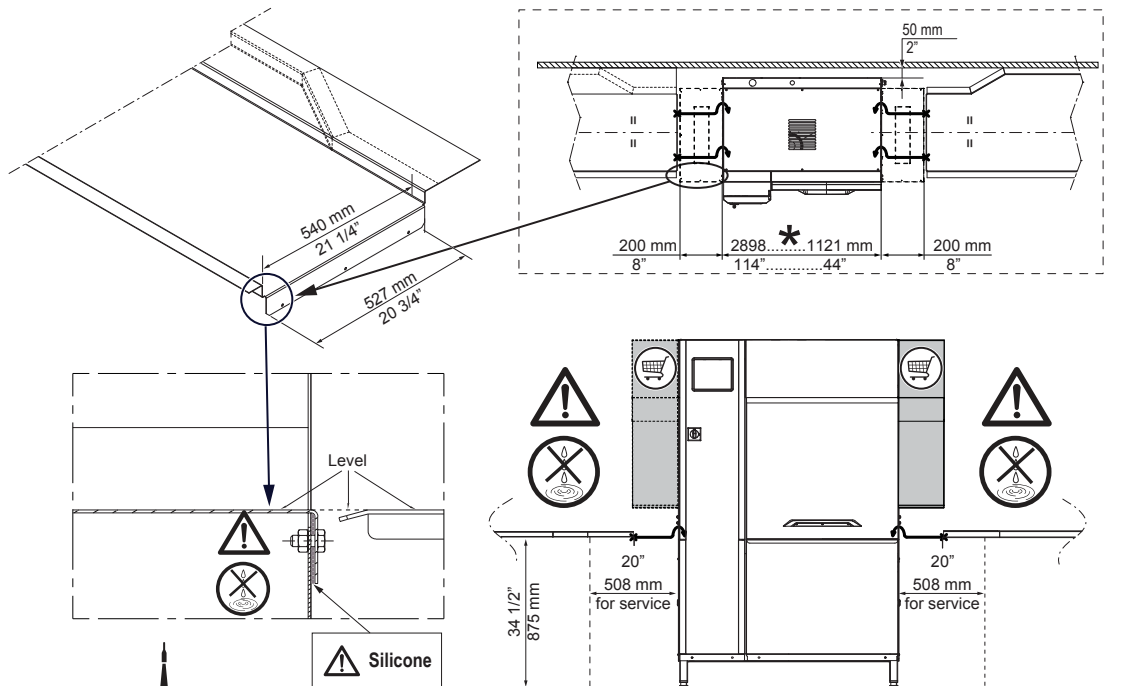
I dati sono misurati ai punti di scarico a 25°C e 60% (condizioni ambientali r. u.), 18°C di temperatura dell'acqua in ingresso e si riferiscono solo alla macchina.

Questo modello richiede una cappa di ventilazione.

Sostenibilità

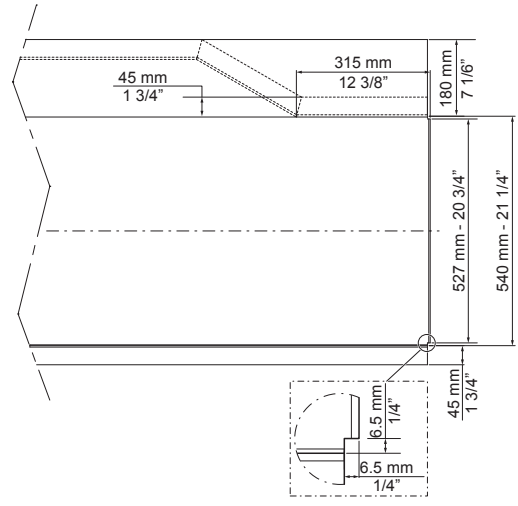
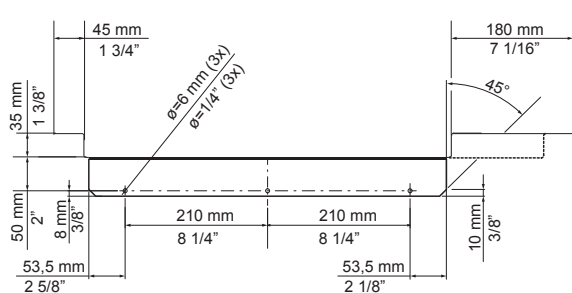
Consumo di acqua di risciacquo alla massima velocità (l/h)	180 l/h
Livello di rumorosità:	<62 dBA

RECOMMENDED TABLE CONNECTION



SILICONE

⚠ Apply silicone between the machine and the table and make sure that there are not any water leakages. Reference code 059611 for recommended silicone by Electrolux.



- Depending on the model.
- Depending on the model.

All tables must be connected to the dishwashing units according to local regulations and industry standards which may differ from the recommendations herein suggested. Electrolux Professional is not liable for any failure in complying with local design standards.

DOC. NO. 59566QD00
EDITION 01.2020